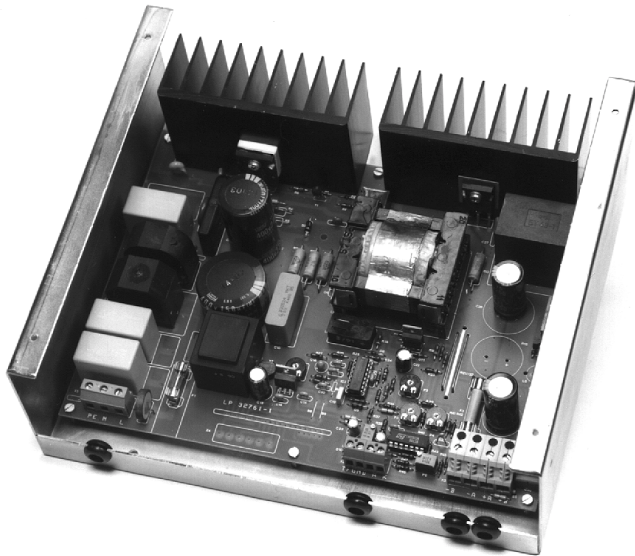
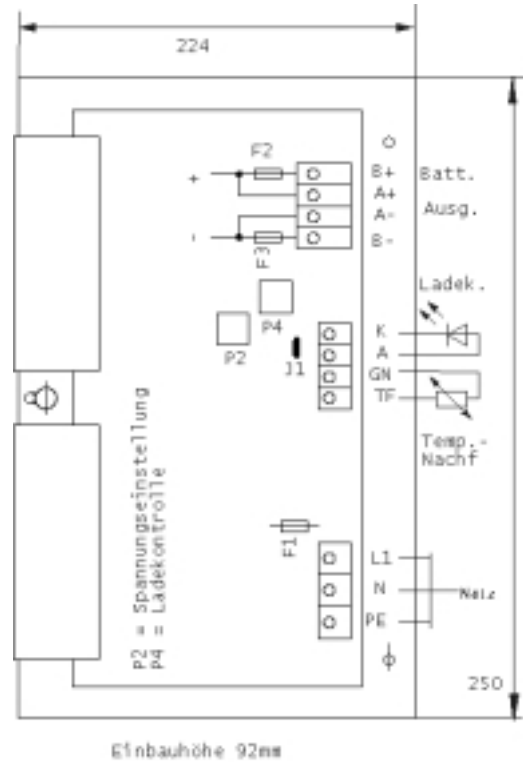


12V 12A 12V 20A 24V 10A 24V 12A 48V 6A	Primär getaktet Chassis
----------------------------------------------------	----------------------------



**Batterieladegeräte
Stromversorgungen
Notstromversorgungen**



Mechanischer Aufbau

Die Ladegeräte der Reihe C3 - 300 sind auf einem Stahlblechunterteil montiert und mit einer Stahlblechhaube abgedeckt. Die Befestigung im Schaltschrank oder an der Wand erfolgt mit drei Schrauben.

Besondere Merkmale

- Ladekontrollanzeige über LED auf Klemmen, die bei Unterschreiten eines Ladestromes von ca. 50 mA/A Gerätenennstrom verlischt

- Anschlußklemmen f. Verbraucher u. Batterie
- Batterieleitungen sind zweipolig abgesichert
- Soft - Start
- Überspannungsschutz bei ca 2,7 V/Zelle

Zertifizierungen und CE-Kennzeichnung

Die Geräte entsprechen den wesentlichen Schutzanforderungen nach dem Gesetz über die elektromagnetische Verträglichkeit (EWG-Vertrag 89/336/EWG), sofern sie in einem geschlossenem Stahlgehäuse betrieben werden.

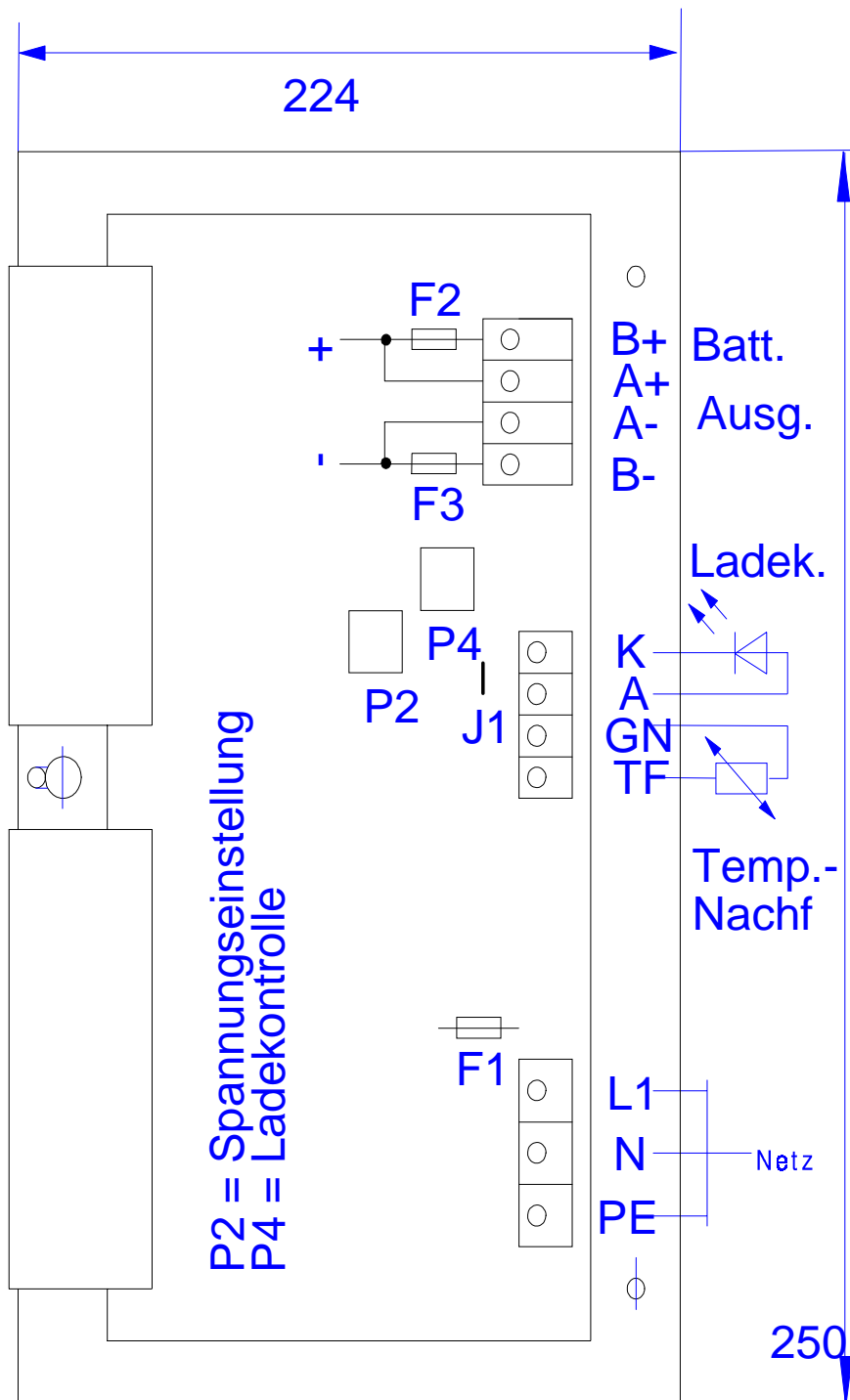
Optionen

- Temperaturnachführung 5 mV/ °C und Zelle auf der Leiterplatte oder durch Anschluß eines externen Fühlers
- Zweistufenladung

Technische Daten C3-300

Gerätetyp	C3-312-12	C3-312-20	C3-324-10	C3-324-12	C3-348-6
Nennspannung DC	12 V	12 V	24 V	24 V	48 V
Nennstrom DC	12 A	20 A	10 A	12 A	6 A
Abgleichspannung	13,8 V	13,8 V	27,6 V	27,6 V	55,2 V
Strombegrenzung	12-12,2 A	20-20,3 A	10-10,2 A	12-12,2 A	6-6,2 A
Kurzschlußstrom	11,8-12,2 A	19,7-20,3 A	9,8-10,2 A	11,8-12,2 A	5,8-6,2 A
Kennlinie	IU nach DIN 41773				
Rückentladestrom bei Netzausf. ca.	<4 mA				
Netzspannung AC, 50/60Hz	230 V +-15%				
Eingangsstrom bei 230V ca.	1,3 A	2,2 A	2,2 A	2,6 A	2,6 A
Schaltfrequenz	50 kHz				
Wirkungsgrad ca.	0,82	0,82	0,84	0,86	0,85
Leistungsfaktor	0,65	0,65	0,65	0,66	0,66
Umgebungstemp. Bereich	0°C / +45°C	0°C / +45°C	0°C / +45°C	0°C / +45°C	0°C / +45°C
*Spikes ca.	0,2 % pp	0,5 % pp	0,3 % pp	0,3 % pp	0,7 % pp
Restwelligkeit der Ausgangsspg. ca	0,1 % pp	0,2 % pp	0,1 % pp	0,1 % pp	0,1 % pp
Regelabw. der Ausg.-Spg. zw.195-265V ca.	0,04 %	0,04 %	0,02 %	0,02 %	0,02 %
*Lastausregelung Batterie ca	1 %	1 %	1 %	1 %	0,4 %
*Lastausregelung Verbraucher ca	0,3 %	0,3 %	0,1 %	0,1 %	0,1 %
Anschlußquerschnitt Netz , maximal	4 qmm	4 qmm	4 qmm	4 qmm	4 qmm
Kühlung	Konvektion				
Anschlußquerschnitt Ausg./Batt, max.	6 qmm	6 qmm	6 qmm	6 qmm	6 qmm

* Am Geräteausgang gemessen.



Einbauhöhe 92mm

EXIDE Distributionscenter Berlin

ELEKTRO.TEC GmbH

Eichborndamm 129-139

D-13403 Berlin

Tel.: +49 (0)30/4111024

Fax: +49 (0)30/4111025